

金庫概要・役員・組織図・子会社・当金庫のあゆみ

金庫概要

(平成18年3月31日現在)

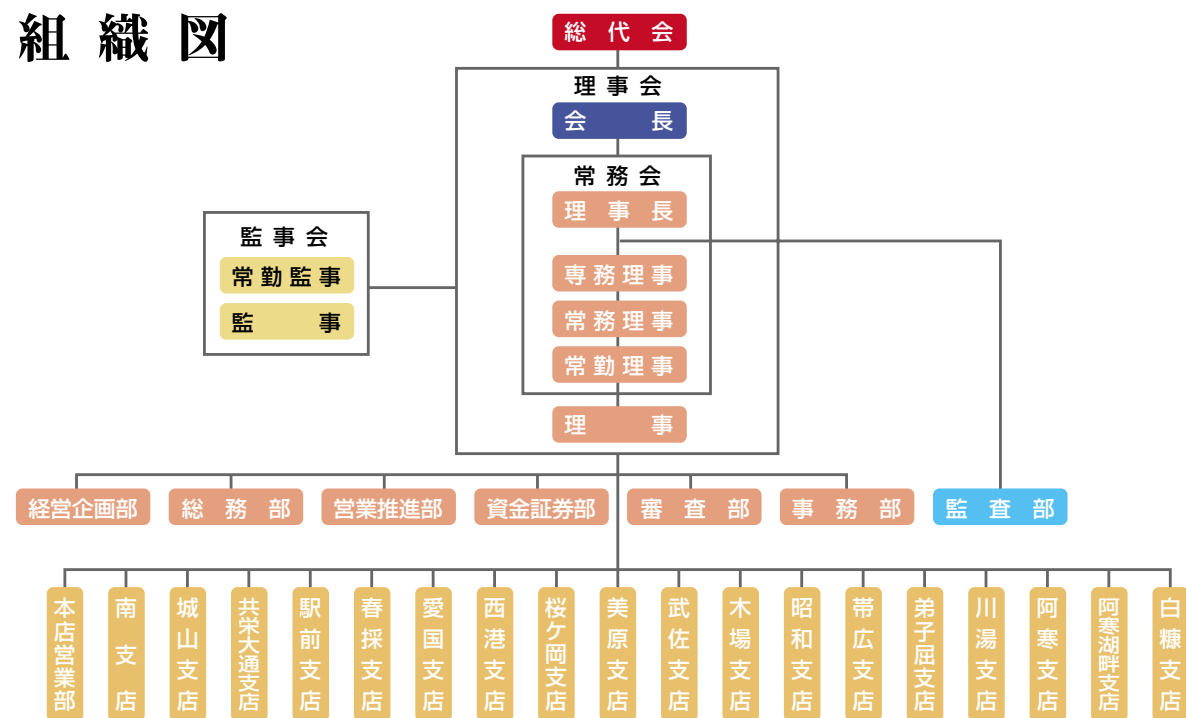
- 名称 / 釧路信用金庫
- 本店所在地 / 〒085-0015 釧路市北大通8丁目2番地
TEL.(0154)23-0111
- 会員数 / 14,654名
- 出資金 / 706,179千円
- 店舗数 / 19店舗

役員

(平成18年6月19日現在)

会長	山本 壽福	理事	鈴木 通夫	常勤監事	谷口 文一
理事長	佐藤 優	理事	佐藤 悦夫	員外監事	大月 健司
専務理事	西山 護	理事	山本 英幸	監事	登坂 公雄
常務理事	山地 是	理事	曾宇 恭久		
常勤理事	本間 敏和	理事	村井 順一		
常勤理事	佐藤 禎一	理事	大西 雅之		
常勤理事	渡邊 敏昭				

組織図



子会社

- 名称 / 釧信ビジネス株式会社
- 所在地 / 〒085-0015 釧路市北大通8丁目2番地
TEL.(0154)23-9031
- 主な業務内容 / 現金・帳票等の集配送及び整理保管、
機器の操作及び計算事務代行、動産・不動産の保全管理
- 設立年月日 / 昭和62年8月25日
- 資本金 / 10,000千円
- 当金庫の出資比率 / 100%

当金庫のあゆみ

大正

- 14年 5月 産業組合法による有限責任釧路信用組合
設立認可(初代組合長 飯田要次郎)
- 10月 釧路市真砂町において事業開始

昭和

- 18年 4月 市街地信用組合法の制定により
釧路信用組合と改組
- 19年 8月 鳥取支所を開設
- 25年 4月 弟子屈支所を開設
営業地区に釧路村・標茶町・弟子屈町を編入
- 26年 10月 信用金庫法の制定により釧路信用金庫と改組
- 28年 4月 南支店を開設
- 5月 第2代理事長に合林亀造就任
- 30年 5月 営業地区に阿寒町・鶴居村・白糠町・音別町を編入
- 37年 7月 阿寒支店を開設
- 38年 5月 阿寒湖畔支店を開設
- 39年 5月 川湯出張所を開設
(昭和44年10月支店に昇格)
- 12月 城山支店を開設
- 42年 11月 白糠支店を開設
- 44年 5月 営業地区に厚岸町・浜中町を編入
- 11月 駅前支店を開設
- 46年 11月 春採支店を開設
- 47年 5月 第3代理事長に森山吾郎就任
- 7月 営業地区に帯広市・幕別町・池田町・
豊頃町・浦幌町を編入
- 49年 12月 本店を釧路市北大通8丁目2番地
(現店舗)に新築移転
- 51年 2月 預金業務のオンラインスタート
- 52年 12月 愛国支店を開設
- 55年 7月 西港支店を開設
- 56年 5月 第4代理事長に原裕就任
- 8月 桜ヶ岡支店を開設
- 57年 7月 美原支店を開設
- 60年 7月 両替商の業務取扱開始
- 8月 武佐支店を開設

平成

- 1年 7月 釧路フィッシャーマンズワーフ出張所
(店外ATM)を開設
- 8月 釧路市役所出張所(店外ATM)を開設
- 2年 7月 イトーヨーカドー釧路店出張所
(店外ATM)を開設
- 3年 1月 サンデーバンキングの開始(本店)
- 5月 第5代理事長に山本壽福就任
- 4年 11月 木場支店を開設
愛国支店を新築移転
- 6年 10月 流動性預金の金利自由化
- 11月 南支店を新築移転
- 7年 5月 営業地区に音更町・芽室町・中札内村・
更別村を編入
- 12月 ぴあざフクハラ星が浦出張所
(店外ATM)を開設
- 9年 10月 帯広支店を開設
- 10年 3月 釧路公立大学出張所(店外ATM)を開設
- 6月 ポスフル釧路出張所
(店外ATM)を開設
- 11年 12月 太平洋記念みなみ病院出張所
(店外ATM)を開設
- 12年 3月 スーパーフクハラ武佐店出張所
(店外ATM)を開設
- 9月 イオン釧路昭和SC(ジャスコ)出張所
(店外ATM)を開設
- 13年 1月 釧路労災病院出張所(店外ATM)を開設
- 4月 昭和支店を開設
- 10月 コーチャンフォー釧路店出張所
(店外ATM)を開設
- 14年 12月 釧路空港出張所(店外ATM)を開設
- 15年 10月 印鑑照合システムの導入
- 16年 4月 川湯支店を弟子屈町役場川湯支所内に移転
- 6月 初代会長に山本壽福就任
第6代理事長に佐藤優就任
- 17年 9月 本店リニューアル
- 10月 釧路市水道事業会計指定金融機関